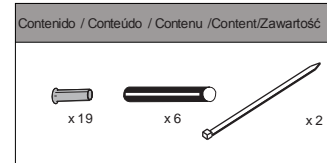
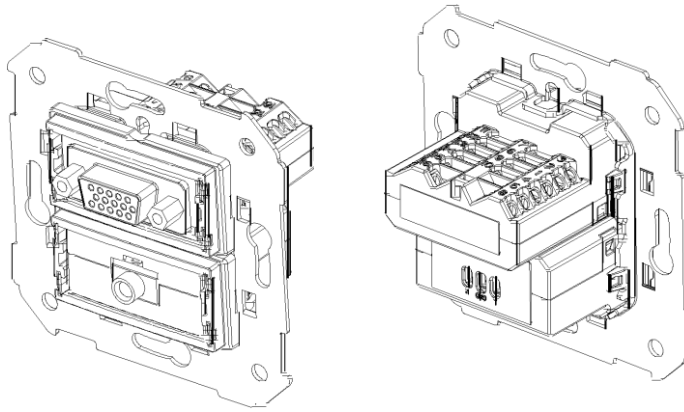


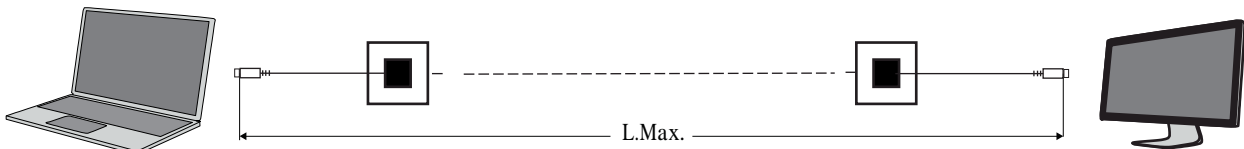
INSTALACIÓN / INSTALAÇÃO / INSTALLATION / INSTALLATION INSTRUCTIONS / INSTRUKCJA MONTAŻU

7500091-039

Conector VGA HD15 hembra + mini-jack / Conector VGA 15 fêmea + mini-jack / Connecteur VGA HD 15 femelle + mini-jack / VGA HD15 female + mini-jack connector / Żeńskie złącze VGA HD 15 + mini-jack



TIPO CABLE / TIPO CABO TYPE DE CÂBLE / TYPE OF CABLE/ TYP KABLA	Cable VGA de 5 cables coaxiales con una impedancia de 75Ω Cable VGA de 5 cabos coaxiais com uma impedância de 75Ω Câble VGA integrant 5 câbles coaxiaux avec une impédance de 75Ω VGA cable, 5 coaxial cables with an impedance of 75Ω Kabel VGA, 5 przewodów koncentrycznych o impedancji 75 Ω	** Cable apantallado de audio ** Cabo de áudio blindado ** Câble blindé audio ** Shielded audio cable ** Kabel audio w osłonie
	L. Max. 20m *	
<p>* Para distancias mayores requiere amplificador de señal o el uso de un cable autoalimentado * Para distâncias superiores é necessário instalar um amplificador de sinal ou utilizar um cabo autoalimentado * Pour des distances supérieures, requiert un amplificateur de signal ou l'utilisation d'un câble autoalimenté * A signal amplifier or the use of self-powered cable required for greater distances * Przy większych odległościach wymagany wzmacniacz sygnału lub kabel zasilany</p> <p>** La longitud del cable dependerá de la potencia de la fuente y la sensibilidad del receptor ** O comprimento de cabo dependerá da potência da fonte e da sensibilidade do recetor ** La longueur du câble dépendra de la puissance de la source et de la sensibilité du récepteur ** The length of the cable will depend on the power of the source and the sensitivity of the receiver ** Długość kabla zależec będzie od mocy źródła i czułości odbiornika</p>		



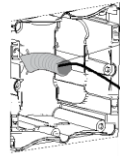
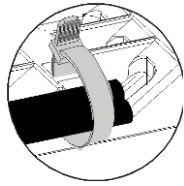
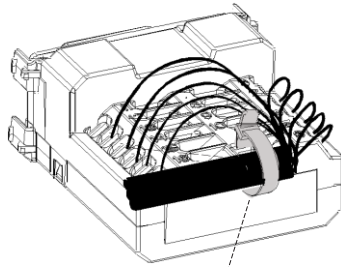
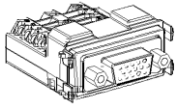
Antes de cualquier intervención, cortar la corriente. Respetar estrictamente las condiciones de instalación y de utilización. Un montaje incorrecto puede causar averías. Simon no se hace responsable de cualquier uso indebido del producto.

Antes de qualquer intervenção, cortar a corrente. Respeitar estritamente as condições de instalação e de utilização. O montaje incorrecto pode causar malfunction. Simon não é responsável de qualquer uso incorrecto do produto.

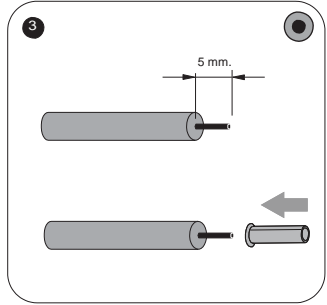
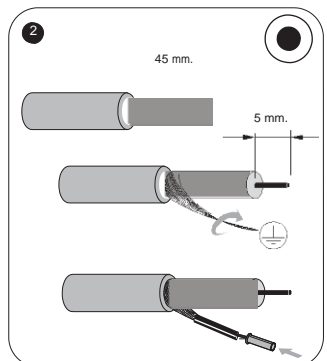
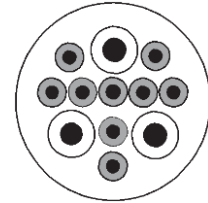
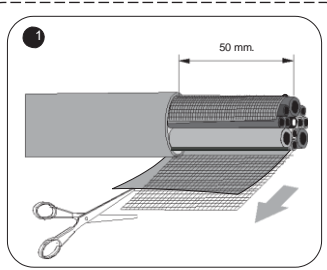
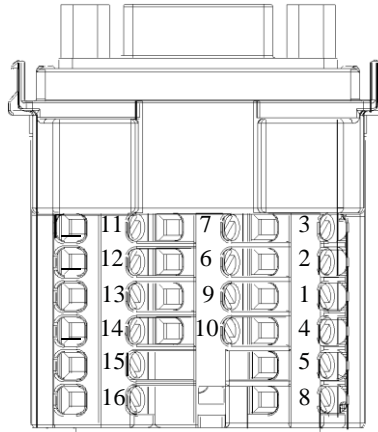
Avant toute intervention, couper le courant. Respecter strictement les conditions d'installation et d'utilisation. Un assemblage incorrect peut causer des avaries. Simon n'est pas responsable de tout usage inexact du produit.

Make sure the power supply is disconnected before any intervention. Strictly comply with instructions for installation and use. Incorrect assembly can cause malfunction. Simon is not responsible of any incorrect use of the product.

Przed instalacją / demontażem należy upewnić się, że zasilanie jest odłączone. Należy ściśle przestrzegać instrukcji instalacji i użytkowania. Nieprawidłowa instalacja może spowodować nieprawidłowe działanie. Simon nie opowiada za nieprawidłowe wykorzystanie produktu.



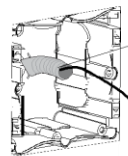
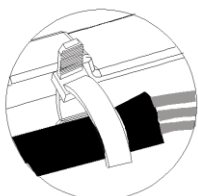
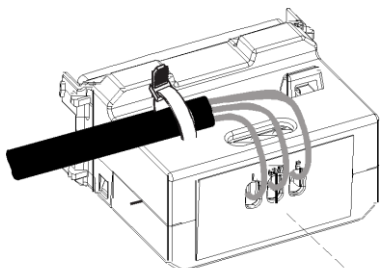
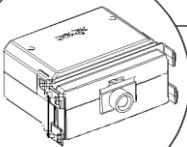
L=180 mm



Pin Nº	Descripción / Description / Descrição / Opis
11	ID Bit 0 (Gnd)
12	ID Bit 1 (SDA)
13	HSYNC
14	VSYNC
15	ID Bit 3 (SCL)
16	⊕

Pin Nº	Descripción / Description / Descrição / Opis
7	Gnd Green
6	Gnd Red
9	Key (N/C)
10	Gnd (VSYNC)

Pin Nº	Descripción / Description / Descrição / Opis
3	Blue Coax
2	Green Coax
1	Red Coax
4	ID Bit 2
5	Gnd (HSYNC)
8	Gnd Blue



L=180 mm

L - Izquierda / Esquerda / Gauche / Left / Lewy
 GND - ⊕
 R - Derecha / Direita / Droit / Right / Prawy

